



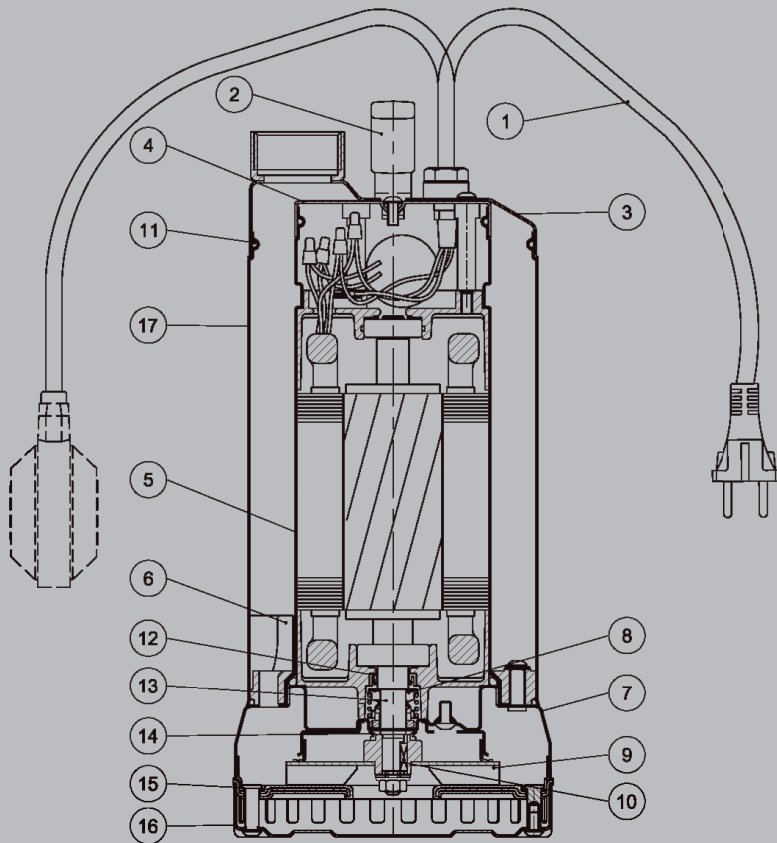
KLEEpump

KXD serie

KLEEpump KXD er en kompakt, effektiv og prisvenlig rustfast dyk-pumpe i høj kvalitet, som anvendes til dræningsopgaver og som sikkerhed mod oversvømmelse i kældre.

KLEEpump serien er vores eget brand i høj kvalitet, og er udviklet og testet i samarbejde med vores producent.

Se mere på www.klee.dk for vores udvalg af dræn- og kloakpumper.



Komponenter	Materiale
1. Kabel	07RN-F
2. Håndtag	AISI 304+Nylon
3. Pumpecover	AISI 304
4. Motordæksel	AISI 304
5. Statorhus	AISI 304
6. Tætningsring	Nylon+30GF
7. Pumpehus	AISI 304
8. Mekanisk akseltætning	SIC/SIC/NBR
9. Pumpehjul	AISI 304
10. Fjederskive	AISI 304
11. O-Ring	NBR
12. Olie-tætningsring	NBR
13. Aksel	AISI 304
14. V-ring aksel olie-tætningsring	NBR
15. Flange (sug)	AISI 304 TPU
16. Si	AISI 304

Model koder

KXD: Navn på serie
07: Effekt (HK)
M: Enkel-faset
T: 3-faset
A: Svømmeafbryder/flyder
40: Tilslutning (1 1/2")

Motor data (KXD serie)

- Motor type: 2 polet
- Frekvens: 50 Hz
- Omdrejninger: 2850 rpm
- Isoleringsklasse: F-klasse (155°C)
- Beskyttelsesklasse: IP 68
- Termisk beskyttelse, indbygget (enkeltfase).

Pumpe data (KXD serie)

- Pumpehjul: Åben type
- Mekanisk akseltætning: Dobbelt tætning
- Leje: Lukket sporkugleleje.

Driftbetingelser

Væsketemperatur:
 Fra 0 til 50°C (122°F).

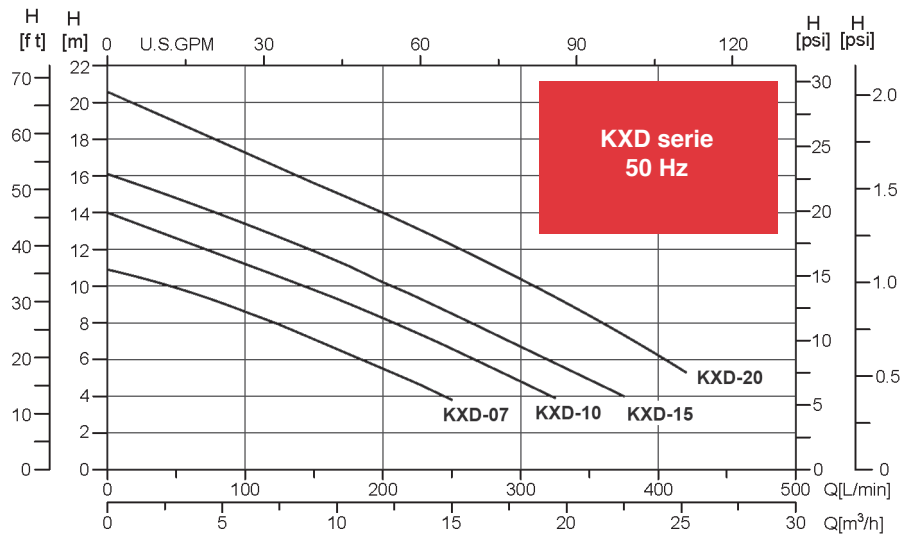
Anvendelsesområder

- Fjernelse af vand fra kælder
- Vandoverførsel
- Spildevand/afløb
- Springvand og dambrug
- Fabriksspildevand
- Afvanding



KLEE pump		CE	
SUBMERSIBLE Drainage Pumps			
MODEL	KXD-07MA40	R.P.M	2850 RPM
DISCHARGE	1-1/2 INCH	HP/KW	0.75/0.55
HEAD	8.6 M	PHASE	1
CAPACITY	100 L/min	VOLTAGE	220-240 V
SER. NO	X 220009383-0001	CURRENT	3.5-3.2 A

KLEEpump - KXD serie

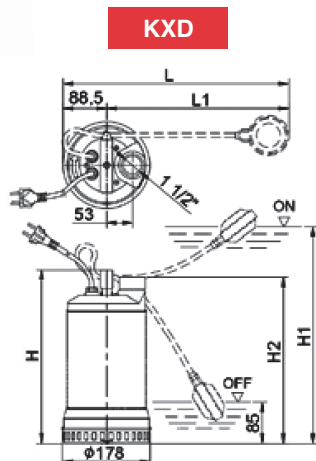


Teknisk data (Kurve-diagram)

Model (1 fase)	Fase	Spænding		Effekt		Kondensator	Løftehøjde [m]		Flow [L/min]		Tilslutning
	Ø	220-240V	380-415V	HK	kW	µf / V	Nominel	Max	Nominel	Max	Tommer
KXD-07-M-40	1	3,5-3,2		0,75	0,55	15µf/450V	8,6	10,9	100	250	1 1/2"
KXD-07-MA-40	1	3,5-3,2		0,75	0,55	15µf/450V	8,6	10,9	100	250	1 1/2"
KXD-10-M-40	1	5,5-5,0		1,0	0,75	22µf/450V	11,2	14,0	100	325	1 1/2"
KXD-10-MA-40	1	5,5-5,0		1,0	0,75	22µf/450V	11,2	14,0	100	325	1 1/2"
KXD-15-M-40	1	7,0-6,4		1,5	1,1	30µf/450V	11,9	16,1	150	375	1 1/2"
KXD-15-MA-40	1	7,0-6,4		1,5	1,1	30µf/450V	11,9	16,1	150	375	1 1/2"

Model (3 faset)	Faser	Spænding		Effekt		Løftehøjde [m]		Flow [L/min]		Tilslutning
	Ø	220-240V	380-415V	HK	kW	Nominel	Max	Nominel	Max	Tommer
KXD-07-T-40	3	2,6-2,4		1,5-1,3	0,75 0,55	8,6	10,9	100	250	1 1/2"
KXD-10-T-40	3	4,1-3,8		2,4-2,2	1,0 0,75	11,2	14,0	100	325	1 1/2"
KXD-15-T-40	3	4,3-4,0		2,5-2,3	1,5 1,1	11,9	16,1	150	375	1 1/2"
KXD-20-T-40	3	6,6-6,0		3,8-3,5	2,0 1,5	15,3	20,6	150	420	1 1/2"

Dimensioner



Model (1 & 3 faset)	X					Passage	Kabel		Vægt
	H	H1	H2	L	L1	[mm]	H05/07 RN-F	M	Kg
KXD-07-M-40	357	437	341	459	370	8	3G1,0 mm ²	10	11,0
KXD-07-MA-40	357	437	341	459	370	8	3G1,0 mm ²	10	11,5
KXD-10-M-40	407	497	391	514	425	8	3G1,0 mm ²	10	14,0
KXD-10-MA-40	407	497	391	514	425	8	3G1,0 mm ²	10	14,5
KXD-15-M-40	407	497	391	514	425	8	3G1,5 mm ²	10	16,0
KXD-15-MA-40	407	497	391	514	425	8	3G1,5 mm ²	10	16,5
KXD-07-T-40	357	-	341	-	-	8	4G1,0 mm ²	10	11,0
KXD-10-T-40	357	-	341	-	-	8	4G1,0 mm ²	10	12,0
KXD-15-T-40	407	-	391	-	-	8	4G1,0 mm ²	10	14,0
KXD-20-T-40	407	-	391	-	-	8	4G1,5 mm ²	10	16,0



Se mere på www.klee.dk

Forhandler:

Brd. Klee A/S

Gadagervej 11
2620 Albertslund
Tel 43 86 83 33
Fax 43 86 83 88
klee@klee.dk
www.klee.dk